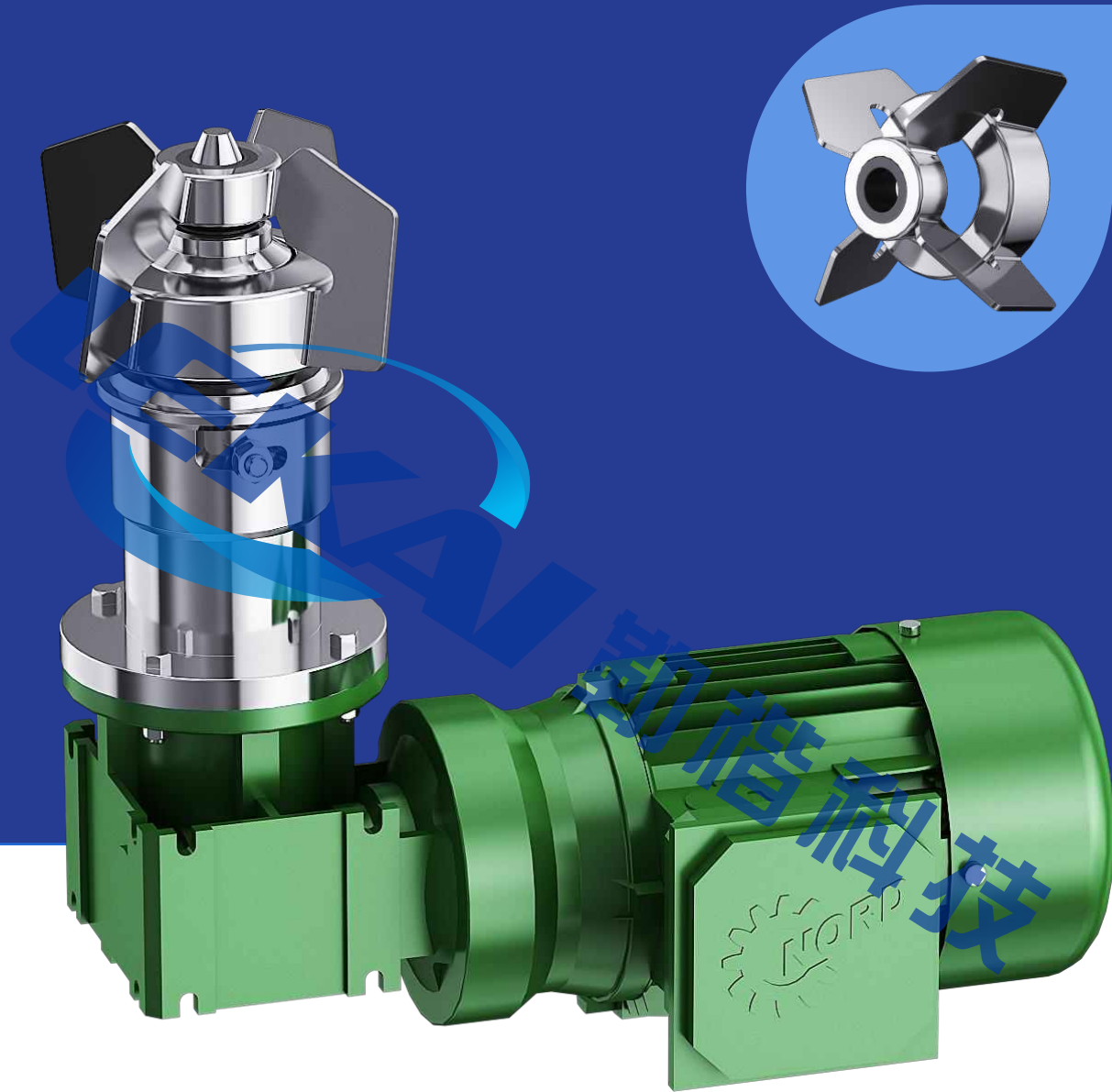


# 磁力搅拌器 设计与制造专家

思您所想 · 达您所需

勒楷流体设备科技(上海)有限公司



# 公司介绍



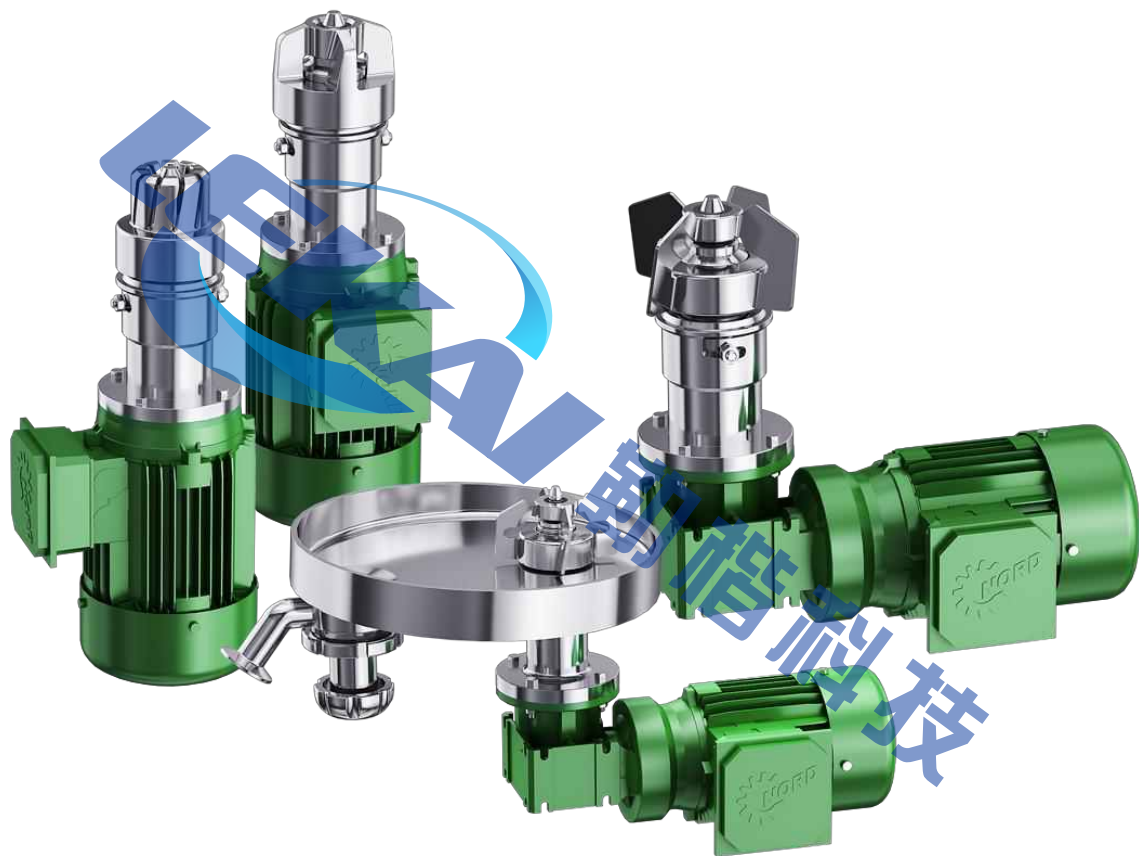
勒楷流体  
设备科技(上海)  
有限公司  
已通过了  
欧盟CE认证



勒楷流体设备科技(上海)有限公司是一家为制药及生物技术行业提供各种搅拌应用的科技型企业, 主要生产磁力搅拌器, 符合国家GMP标准要求, 并通过了欧盟 CE 认证。公司拥有多名长期从事搅拌设备设计、研发、制造的工程技术专家, 在长期的实践工作中, 积累了丰富的经验, 完整的系列产品, 为无菌搅拌提供全套的解决方案。能为您创造称心和满意的产品。

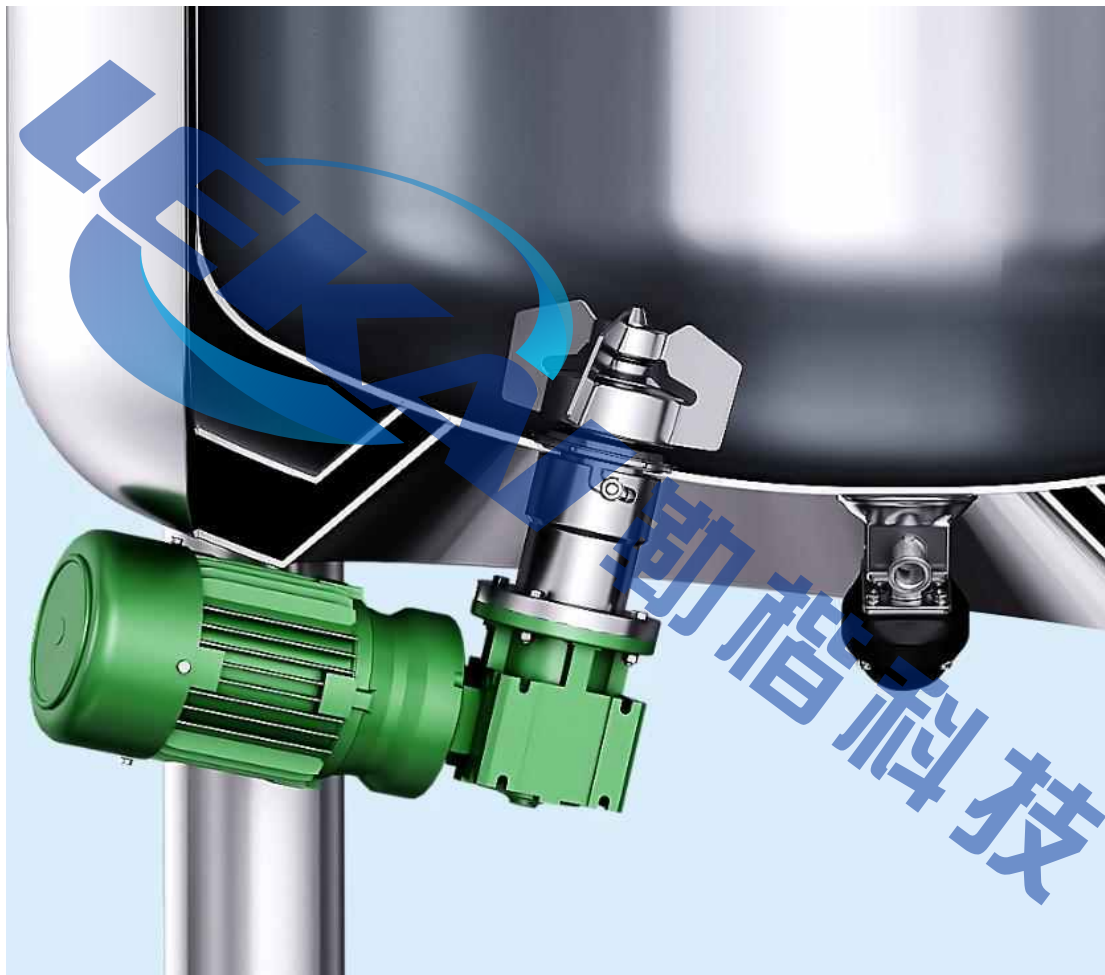
勒楷公司的磁力搅拌器广泛应用于制药、生物、食品, 化工等领域, 近年来, 在流体行业中借自己的实力占有了市场。满足您的工艺要求, 我们经验丰富的设计和您一起开发创新的工艺技术以适应您特殊的流体系统应用。

# 磁力搅拌器的概述



- ◆ 磁力搅拌器特别根据 GMP 要求设计。磁力搅拌器的基础——无菌设计的概念，将极大的增加搅拌工艺的适用性，可清洁性和可灭菌性。
- ◆ 搅拌头用磁力驱动，不需要贯穿罐壁的轴。这样消除了轴封所产生的泄漏可能。同时不需要轴封的维护。
- ◆ 搅拌头开放的结构代表了磁力驱动搅拌器设计上一个重要改进，它完全避免了搅拌头内气泡的存在。
- ◆ CIP，在线清洗过程更加安全和有效，所有液体接触表面可以排放。
- ◆ SIP，在线蒸汽灭菌过程更简单。
- ◆ 搅拌器范围，液体搅拌应用可以达到 20000 升或更大范围。除了常规应用的标准搅拌尺寸，我们也可以根据客户要求定制“特殊操作条件”进行优化设计。

# 磁力搅拌器的优点与设计优势



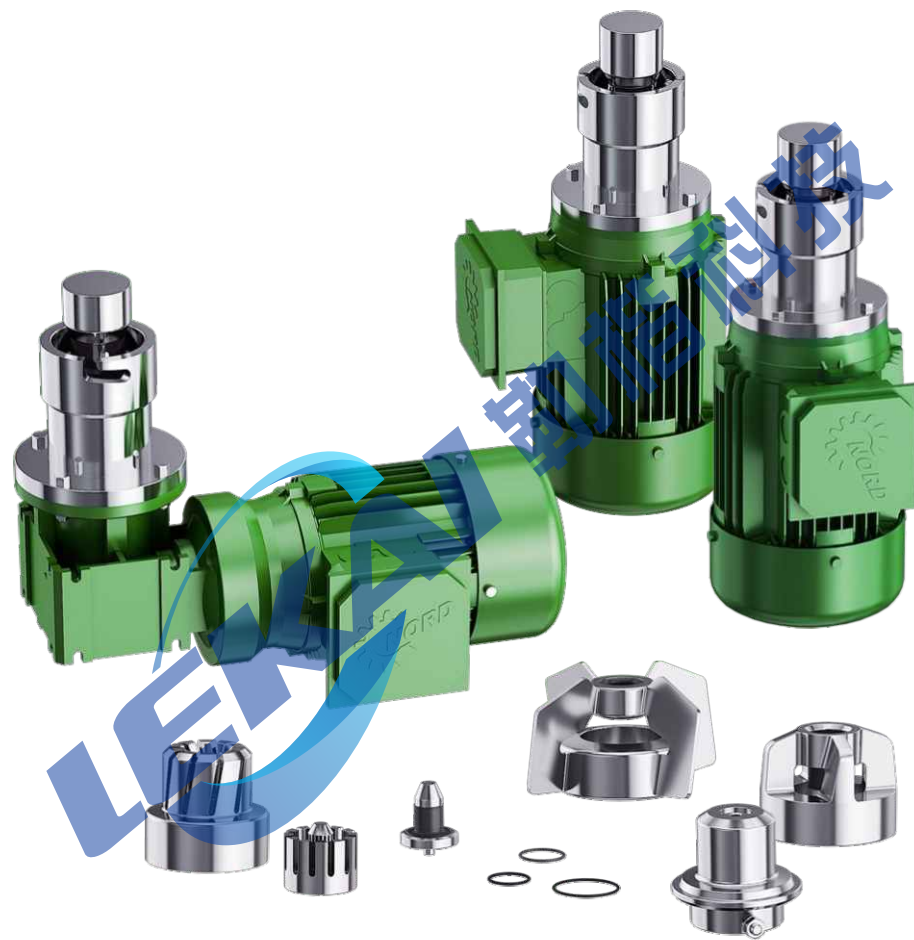
## 磁力搅拌器的优点

- ◆ 底部搅拌器 —— 可搅拌至低液位体积
- ◆ 无机械密封 —— 无交叉感染及泄露润滑油风险
- ◆ 无需挡板，快速的在线清洁和灭菌，易于验证

## 磁力搅拌器的设计优势

- ◆ 底部安装
- ◆ 低液位混合
- ◆ 易于维修
- ◆ 磁力驱动
- ◆ 注重无菌设计
- ◆ 最低污染风险
- ◆ 在位清洗 / 在位灭菌 ( CIP/SIP ) 操作简便

# 磁力搅拌器组合与搅拌性能



## 多种磁力搅拌器组合

对特定应用而言，可以将不同的磁力搅拌器组合起来，以获得理想效果。比如，利用 LKTB 搅拌器的高剪切力形成乳剂，同时使用 LK 搅拌器打破旋涡，创建罐体内的额外搅拌平衡。可以通过这种组合的方式获得不同的效果，例如旋涡的控制、防止泡沫产生和增加搅动等。

## 搅拌性能

在具体的搅拌工艺中，可靠的性能，可重复性在位清洗及在位灭菌的能力都是重要的考虑因素。而这些特性正是 LK 搅拌器产品系列自身具有的，勒楷公司能帮助你做工艺设计，优化搅拌步骤，确认并优化你的无菌搅拌工艺，为你的工艺需求配备合适的搅拌。

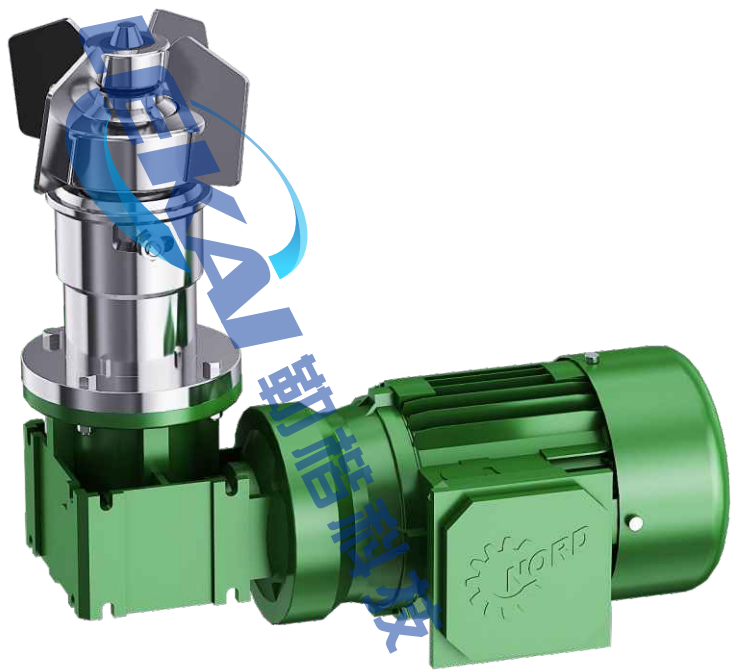
# 多种形式的磁力搅拌器



勒楷磁力搅拌器 —— 为你提供最适合的搅拌装置

能满足你所有工艺需要的完整产品组合

产品系列有几种不同型号的搅拌器，你可以选择适合你的生产工艺及生产规模的产品。



LK系列搅拌器—低剪切搅拌器



LKTS 系列搅拌器—中剪切搅拌器



LKTB 系列搅拌器—高剪切搅拌器

# LK 系列磁力搅拌器



LK 系列磁力搅拌器可以为整个工艺流程所需要的搅拌提供整套的搅拌方案。LK 系列磁力搅拌器是为制药及生物行业的各种搅拌应用而设计。

- ◆ 罐容积：20L-30T
- ◆ 型号：LK-50-LK-30000
- ◆ 联接方式：焊接
- ◆ 最高工作温度 °C：180
- ◆ 适用粘度：700CP
- ◆ 叶轮形式：4片式
- ◆ 电机-减速机：0.25-4KW/380V/50HZ
- ◆ 电机品牌：诺德 /SEW
- ◆ 安装方式：卧式 /立式
- ◆ 接触物料材质：316L
- ◆ 不接触物料材质：304
- ◆ 轴承材质：碳化硅
- ◆ 材质根据客户需求定制

# LK 系列磁力搅拌器选型表



型号	转速(50Hz)RPM	电机功率Kw	搅拌容积 L
LK-50	365	0.25	10-50L
LK-100	365	0.37	50-100L
LK-500	365	0.55	100-500L
LK-1000	365	0.75	500-1000L
LK-2000	365	1.5	1000-2000L
LK-5000	365	2.2	2000-5000L
LK-10000	365	3	5000-10000L
LK-20000	365	4	10000-20000L
LK-30000	365	5.5	20000-30000L

# LKTS 系列磁力搅拌器



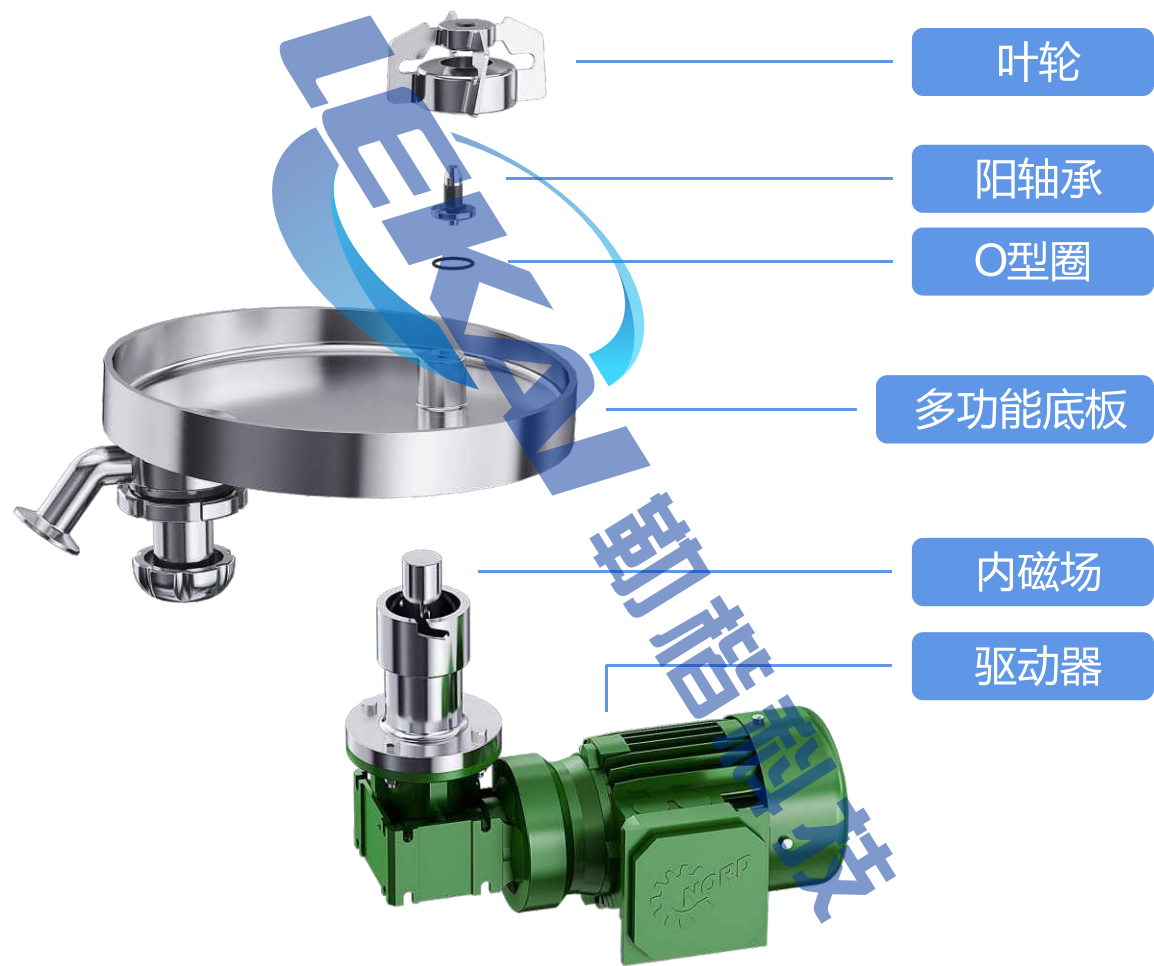
- ◆ 无菌设计
- ◆ 型号：LKTS
- ◆ 在线清洗 CIP、SIP
- ◆ 转速：350-1400RPM
- ◆ 材质根据客户需求定制

# LKTB 系列磁力搅拌器



- ◆ 型号： LKTB
- ◆ 在线清洗 CIP 、 SIP 无菌设计
- ◆ 转速高达 450-2900 RPM
- ◆ 适合难溶性介质，如乳剂溶解，小颗粒固体溶解
- ◆ 材质根据客户需求定制

# LKDGN 系列多功能底盘



## 特点

- ◆ 完整的机械结构 ( 由 316L不锈钢固体棒材制成 )
- ◆ 底阀和磁力搅拌器罐底板不需要再焊接
- ◆ 可选择多种适配的阀门搅拌器
- ◆ 紧凑型设计

## 优势

- ◆ 坡度设计
- ◆ 在线清洗
- ◆ 搅拌体积可以低至： 800ml
- ◆ 内径： 150mm、200mm、250mm、300mm
- ◆ 适合小体积罐
- ◆ 兼容高/低剪切力磁力搅拌器

# 磁力搅拌器的比较



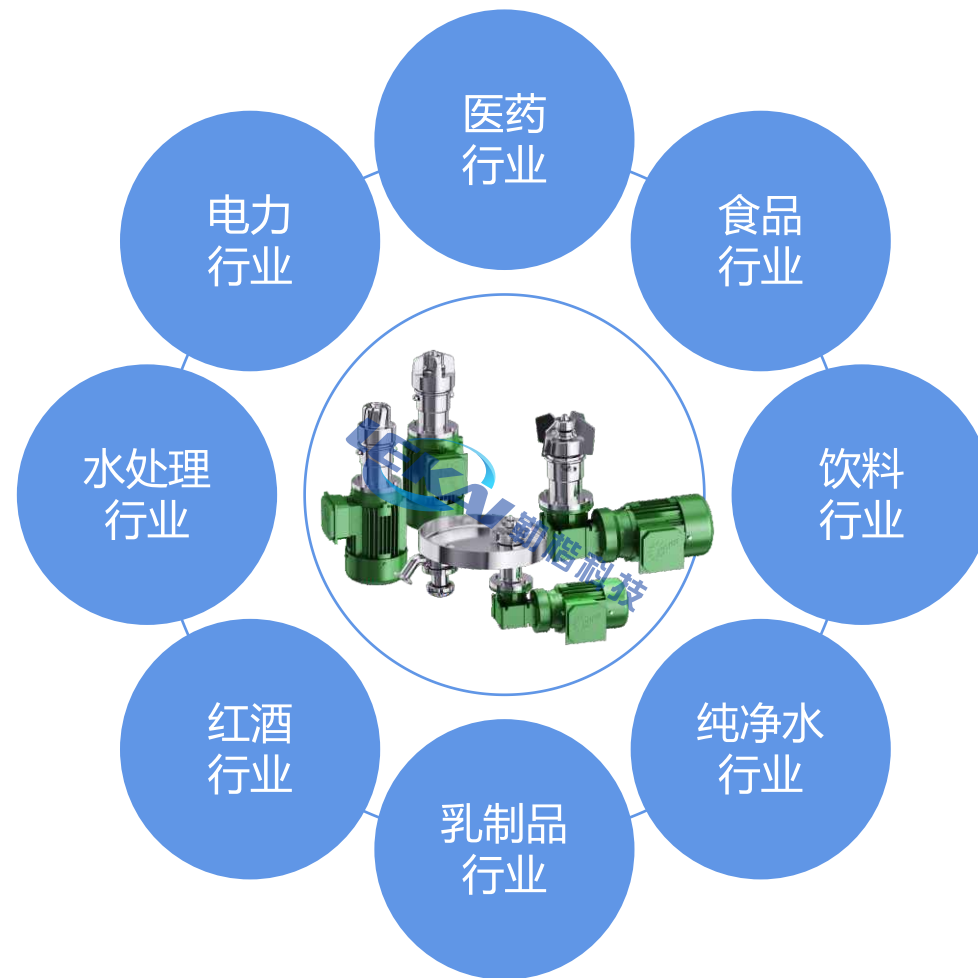
型号	LK 系列	LKTS 系列	LKTB 系列
性能	<ul style="list-style-type: none"> <li>◆ 有9种规格可选</li> <li>◆ 最高无菌级别</li> <li>◆ 最大搅拌体积30000L</li> <li>◆ 适合粘度达800cp</li> <li>◆ 最大转速：450rpm</li> </ul>	<ul style="list-style-type: none"> <li>◆ 3种规格：TS10, TS100, TS500</li> <li>◆ 中等剪切力搅拌</li> <li>◆ 最大搅拌体积5000L</li> <li>◆ 适合粘度1200cp</li> <li>◆ 最大转速：1400rpm</li> </ul>	<ul style="list-style-type: none"> <li>◆ 4种规格：TB10、TB100、TB1000、TB2000、</li> <li>◆ 最高无菌设计</li> <li>◆ 适合最大搅拌体积是50L、100L、1000L、2000L</li> <li>◆ 适合粘度达2600cp</li> <li>◆ 最大转速：2900rpm</li> </ul>
用途	用于固液，液液的普通搅拌，热传递，化学反应，低速时适合对剪切敏感的产品搅拌。	适合培养基、缓冲液制备，是顶部搅拌的最佳替代品。	适合不溶性介质、诸如乳剂、溶解或需要湿润的或减小颗粒大小的固体溶解。
分型	LK-50、LK-100、LK-500、LK-1000、LK-2000、LK-5000、LK-10000、LK-20000、LK-30000	LKTS10 (0.75KW) LKTS100 (1.5KW) LKTS500 (5.5KW)	LKTB10 (0.75KW) LKTB100 (1.5KW) LKTB1000 (4.0KW) TB2000 (7.5KW)

# 磁力搅拌器转速



- ◆ LK 型磁力搅拌器由五个配件组成从上至下分别是：转头、轴承、O型圈、焊接底板、马达（变频器另配）。另外，需要配置变频器。
- ◆ 变频器用于控制磁力搅拌器的转速，通常，变频器的调节范围：国内电流的最高频率是 50Hz.。
- ◆ 用变频器控制马达输出转速：而马达由两部分组成：减速箱和电机，标准电机的额定转速在 2800-2900rpm 之间，具体数值请参考电机铭牌。
- ◆ 标准型的 LK50L-10000L 磁力搅拌器的减速机的减速比是 7:1 ，即电机转速如果在 50Hz 是 2800rpm，通过 7:1 的减速机，马达驱动头的输出速度是  $2800/7=400\text{rpm}$  用变频器控制时， $400\text{rpm}/50\text{Hz}=8\text{rpm}/\text{Hz}$ ，即每调整 1Hz，马达驱动头的输出速度就是  $\pm 8\text{rpm}$ 。
- ◆ 而转头 / 桨叶的实际转速会稍稍比马达驱动头转速滞后一些，原因是水的阻力。当稳定运转时，转头 / 桨叶的转速无限接近马达驱动头的转速。

# 应用领域





## 勒楷流体设备科技（上海）有限公司

上海地址：上海市青浦区外青松公路5045号508室A区36号

生产地址：温州市龙湾区度山工业区

手机：15300977678 15858538288

邮箱：lekailiuti@163.com

网址：www.lekaikj.com



Thanks!